

畜産用電気柵施工マニュアル

この度は、弊社商品をお買い求め頂き、ありがとうございます。

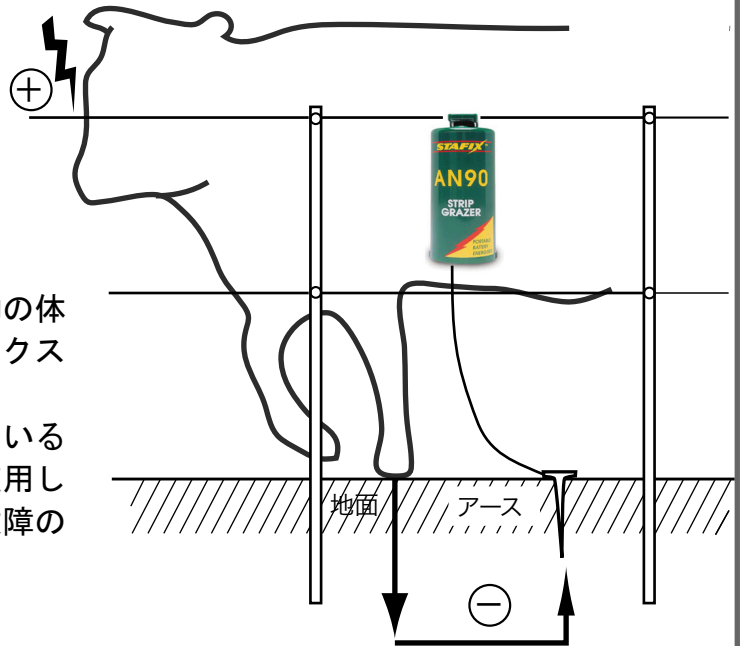
電気牧柵について

●電気牧柵のしくみ

パワーボックスは強い電圧をワイヤーに流します。動物に害は与えませんが、その強いショックに驚いた動物は、その後フェンスに近寄りにくくなります。

動物の体がフェンスに触れると、電気は動物の体を通して地面に流れ、アースからパワーボックスへの電気の回路が出来上がります。

アースが不足していたり、設置方法が誤っているとどんなにパワーのあるパワーボックスを使用しても、十分な効果が得られないばかりか、故障の原因にもなります。



- ◆アースは水分のある土壌ほどより高い効果が得られます。
- ◆アースは必ずパワーボックス専用のものをご使用ください。
- ◆アースはパワーボックスの能力に合わせて必要な本数ご使用ください。

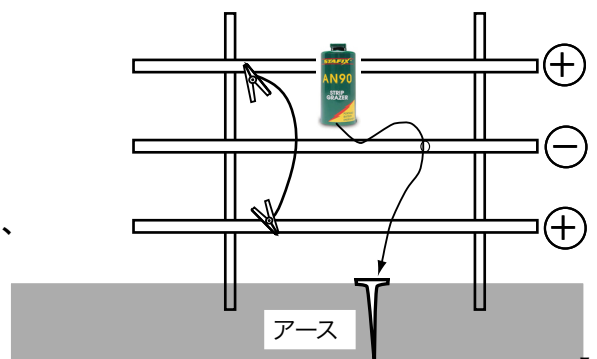
アースは消耗品です

アースは電気のおりを良くする為、伝導率の高い銅を使用しています。長期間利用していると、アースも消耗され、気付かないうちにアースが役目を果たせずに電気牧柵の電圧が低下しているということもあります。時々アースを確認し、腐食がひどい場合は交換してください。

●地面が乾燥している場合

※地面が乾燥していると通電が悪くなります。
 その場合はアースに加えて真中のワイヤーにもアース線をつなぎマイナス線として利用します。
 (+線と-線を同時に触るとショックがきます)
 対象動物によっては、+-+-と交互に入れます。

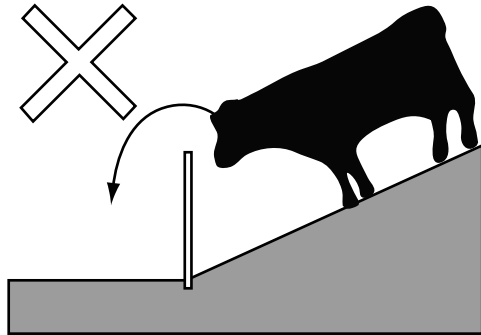
- ◆+線同士、-線同士の結線は、被覆ケーブルを使用し、+線と-線が触れないよう注意して下さい。



設置場所の注意

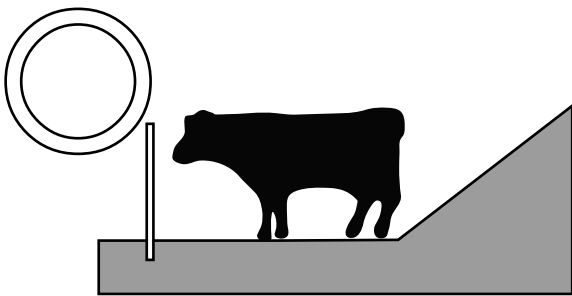
- ◆設置予定場所の漏電原因となる草や樹木などは取り除いてください。
- ◆風の強い場所などではコーナー部分を垂木等で補強して下さい。
- ◆以下の場所に設置する場合は十分注意をして設置してください。

●斜面がある場合

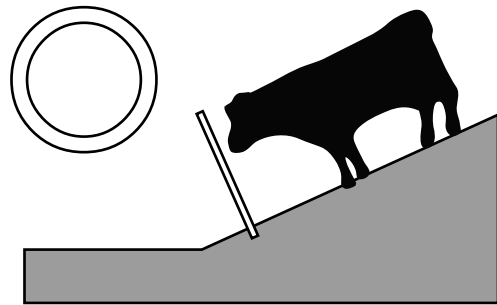


斜面からフェンスの距離までが近いと、乗り越えられたり、電気に驚いた動物の逃げ場が失われて、フェンスを壊される恐れがあります。

フェンスを斜面から離すか、または斜面に対して垂直にフェンスを設置します。何らかの理由でフェンスを斜面から離せない場合はフェンスを高くする必要があります。

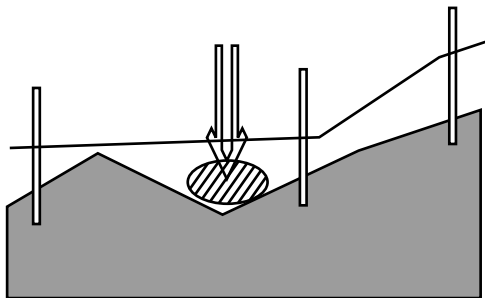


斜面から離して設置します



斜面に設置する場合は地面に対して垂直にし、乗り越えられないようにします。

●地面にでこぼこがある場合

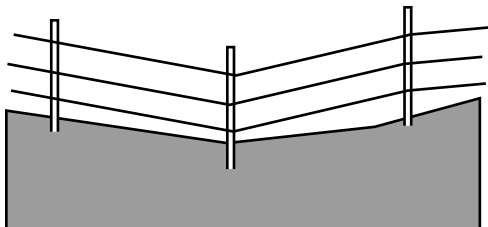


場所によってフェンスの下に隙間ができたり、高さが不十分な部分が生じることがあります。フェンスの下に隙間ができると、動物はフェンスの下から脱柵してしまいます。

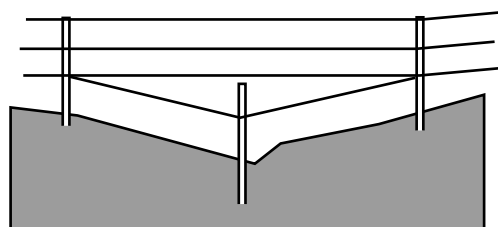
●段差がある場合

フェンスは地形に合わせて設置します。必要な場合はポールを増やしたり、段数を増やすなどして、乗り越えられたり、くぐりぬけられることのないように設置します。

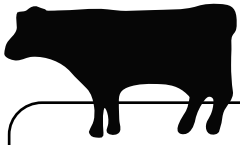
段差が緩やかな場合は地形に合わせてフェンス全体を下げます。



段差が急な場合にはポールを追加してワイヤーを一段追加します。



動物別施工例

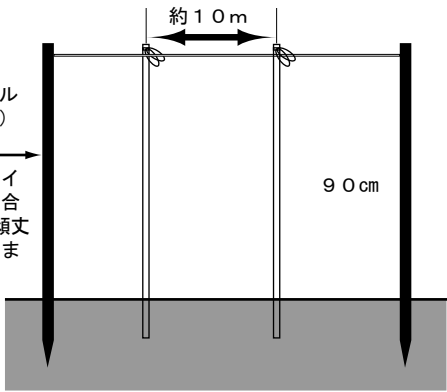


●ウシ(1~2段張り)

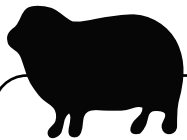
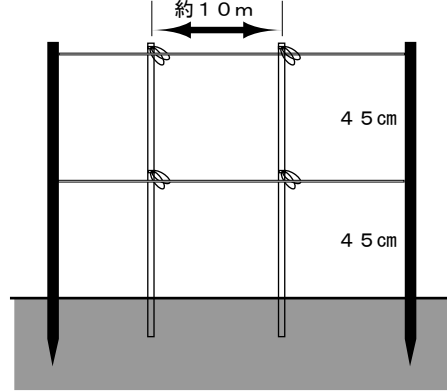
1段張り

木杭または
コーナーポール
(オプション)

フェンシングワイヤを使用の場合はφ150程度の頑丈な丸木を使用します。

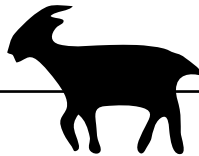
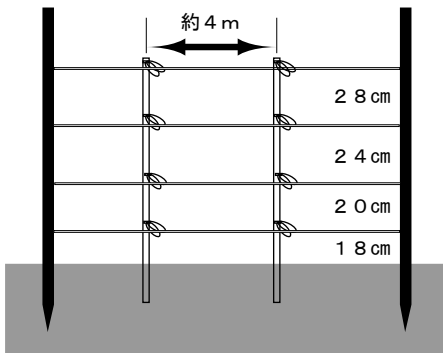


2段張り



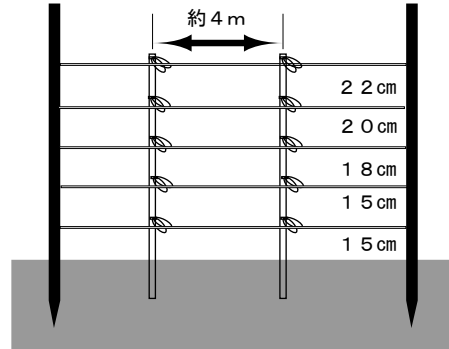
●ヒツジ(4段張り)

4段張り



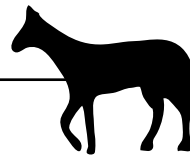
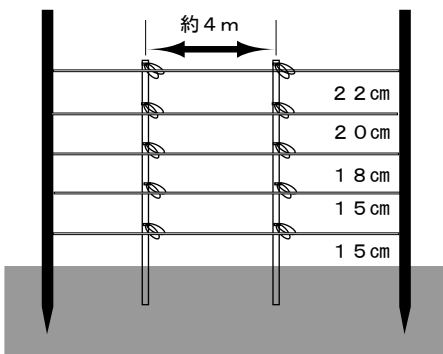
●ヤギ(5段張り)

5段張り



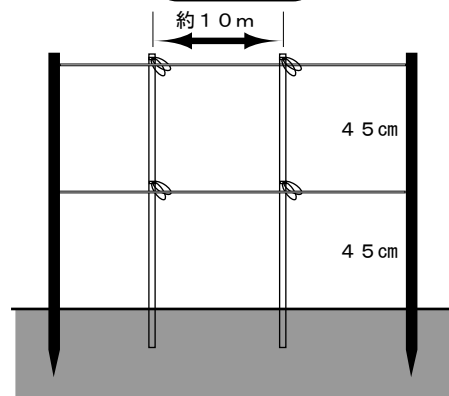
●ブタ(5段張り)

5段張り



●ウマ(2段張り)

2段張り



施工手順

1. 設置前の準備

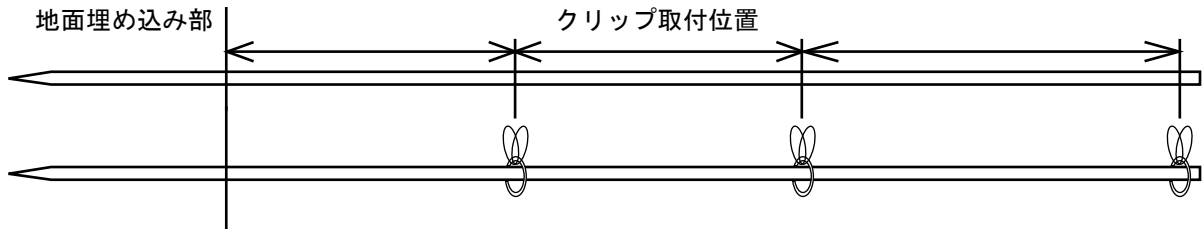
●必要な資材

- ◆パワーボックス(電気柵器)
- ◆電源(ソーラーパネルまたはバッテリーまたは、ACアダプター等)
- ◆アース棒
- ◆コーナー用の杭(木杭、立木、コーナーポールなど)
- ◆ポール(グラファイポール)
- ◆クリップ
- ◆ワイヤー(リボンワイヤー、ホワイトワイヤーなど)

●施工に必要な工具類

- ◆ランマー 又は かけや(コーナー用の杭を打ち込めるもの)
- ◆ハンマー(グラファイポール打込み用)
- ◆打ち込みキャップ(グラファイポール用)
- ◆ペンチ
- ◆メジャー、マジック、ライター
- ◆デジタルボルトメーター、またはライトテスター(電圧を測定します)

2. グラファイポールとコーナー用の杭に印をつけ、クリップ、またはリング 碍子を取り付ける(クリップ取付位置は前頁の動物別施工例を参照して下さい)



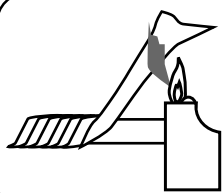
地面埋め込み位置とクリップを取り付ける位置にマジックで印をつけておき、クリップを取り付けます。グラファイポールを地面に並べておき(コーナー用の杭も)、1本を定規代わりにしてまとめて線を引くと簡単です。

3. コーナーとゲート部へコーナー用の杭を打ち込む

コーナーとゲート部分を決め、コーナー用の杭を打ち込みます。

4. 水系代わりにワイヤーを一段架線する(ワイヤーが架線される場所の目安にします)

- ワイヤーのたるみがないように、ある程度緊張させながら、始点と終点のワイヤーをコーナー杭に結びつけます。
この時、コーナーポールが大きくしなる場合、再度コーナーポールを外側に約10度の角度で打ち直すか、補強として、垂木などを使用してください。
- 始点と終点以外の杭には、ワイヤーは固定せずにリング碍子、またはコーナーポール用クリップにワイヤーを通すだけにします。
- このときに、野生動物の足場となるような岩や、木々などがある場合は取り除いておきます。

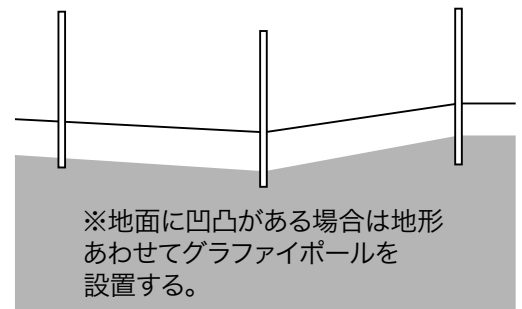
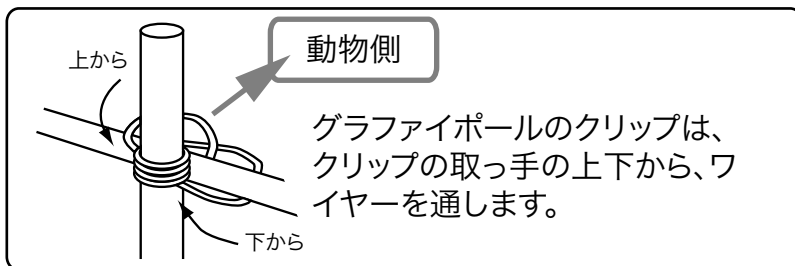
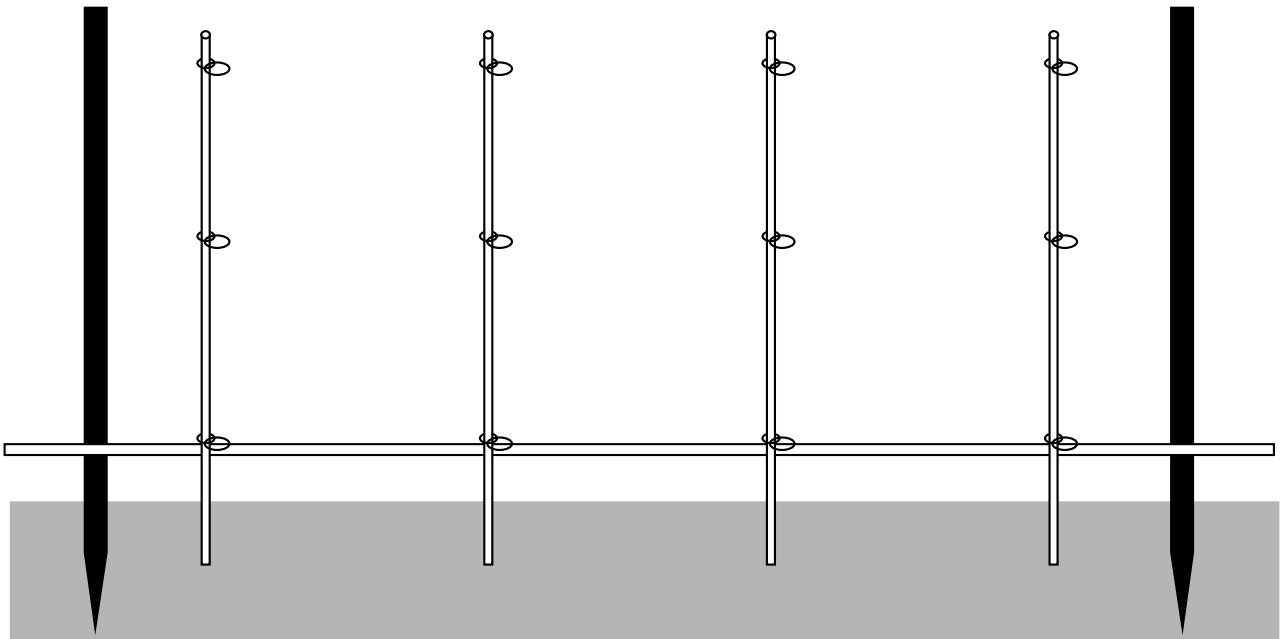


ワイヤー末端部分の処理の仕方

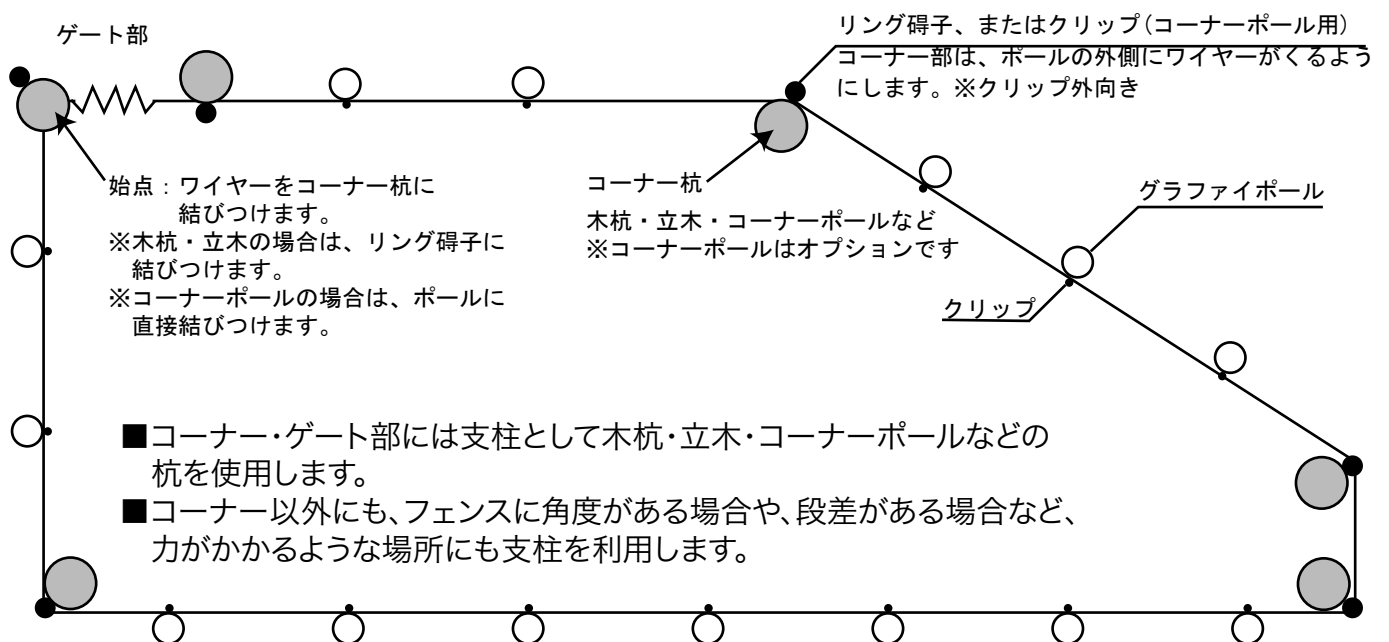
ワイヤーの端をライターなどで溶かして引っ張ると、ポリエチレン部分だけ外れます。ワイヤー末端部分は、ワイヤー同士でスパークしないよう、金属線をむき出しにして、線をよじり、架線しているワイヤーに巻きつけます。

5. グラファイポールを打ち込む

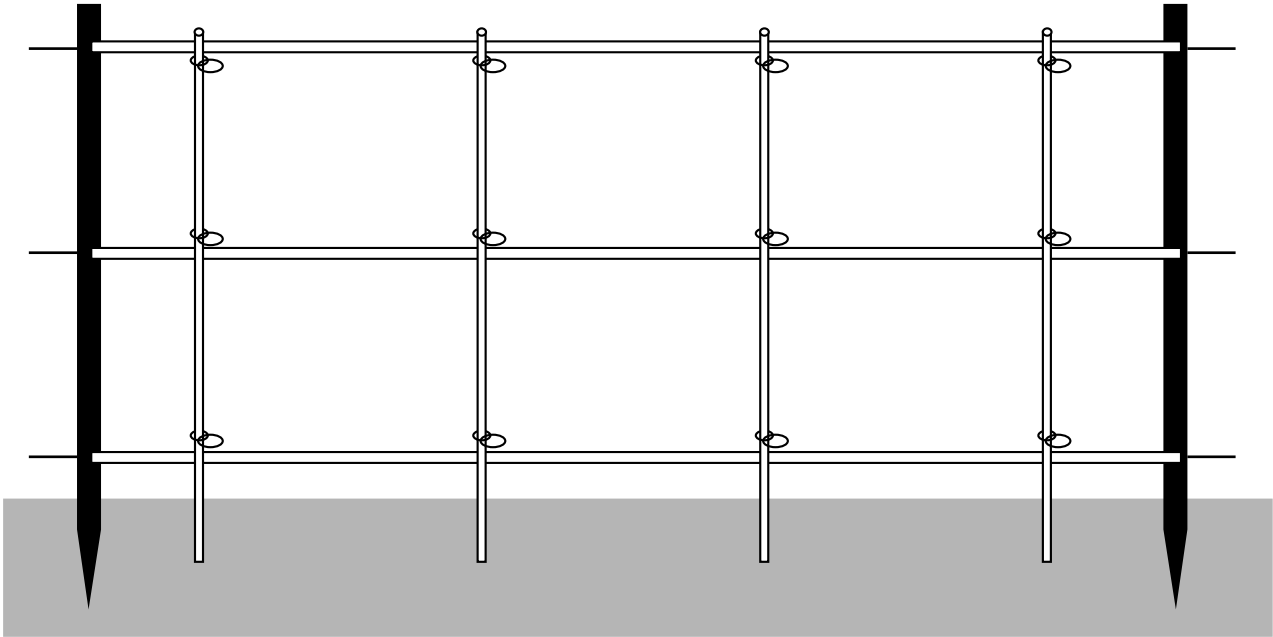
水系代わりに架線したワイヤーを目安に、グラファイポールを打ち込みます。
動物別施工例を参照し、対象動物にあわせた間隔で打ち込みして下さい。
地面に凹凸がある場合は、地形に合わせてグラファイポールを設置してください。



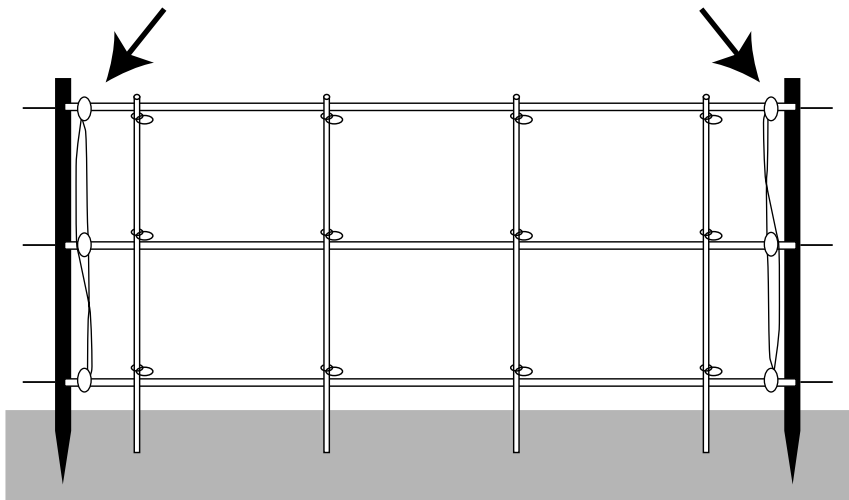
フェンス概略図



6. 残りのワイヤーの架線



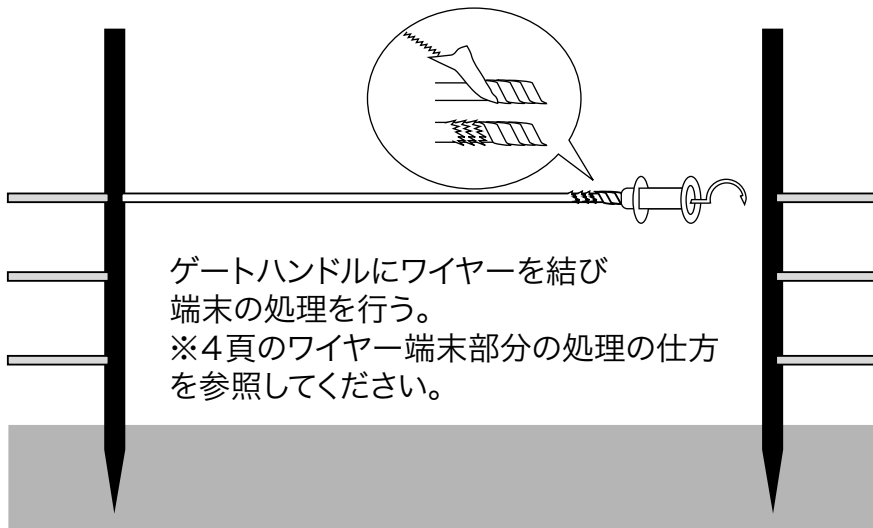
7. 端末の上下線の連結



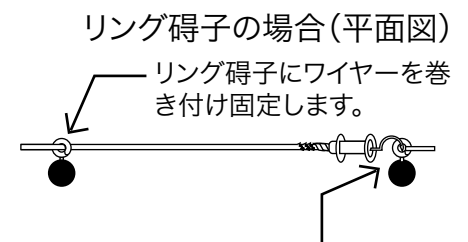
約100m間隔で上下のワイヤーを連結します。こうすることでワイヤーに通る電気の負担が軽減されます。上下のワイヤーの連結は全ての段で行います。

8. ゲートを設置する場合

ゲートハンドルにワイヤーを結び付け、クリップまたはリング碍子にひっかけます。



ゲートハンドルにワイヤーを結び
端末の処理を行う。
※4頁のワイヤー端末部分の処理の仕方を参照してください。



ゲートハンドルをリング碍子の穴に取り付けます。
※ゲートハンドルの引掛部(金属部)がワイヤーの金属線に触れるようにすると、より電気の流れが良くなります。

9. アースとパワーボックス(電気柵器)の設置

(パワーボックスの設置方法は、各取扱説明書を参照ください)

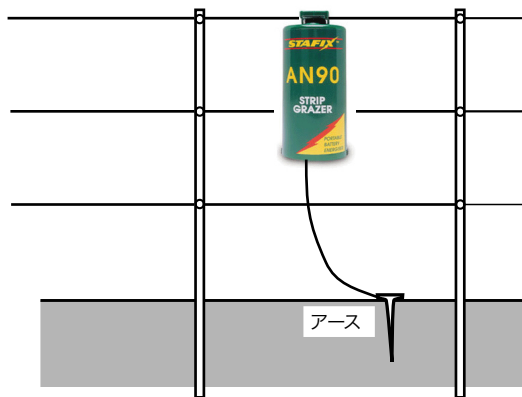
パワーボックスを設置する場所を決めます。

パワーボックスの取り付け場所は、柵が対象地をぐるっと1周回っている場合はどこでも可能ですが、直線の時は、柵の中心に設置することでパワーボックスの負担が軽減されます。

設置に適した場所

- 点検が楽にできる場所。
- 上下線の連結場所。(電圧低下が少ない)
- 柵の外側。(点検・スイッチのオンが楽)ただし、盗難の心配がある場合は内側。

●パワーボックスの設置



1. 電源をオフにしておきます。
2. 電気柵用クリップをワイヤーに接続します。
(AN90はフェンスクリップ)
3. アースを打ち込み、パワーボックス付属のアース用リード線(緑のワニ口クリップ)を止めます。
4. 接続完了後にスイッチをオンにして、パワーボックスのランプと音を確認してください。ない場合は、漏電(ワイヤーが地面等に接触している)などが考えられますので柵を点検してください。

専用電圧測定器(デジタルボルトメーター、ライトテスター)がある場合は、ワイヤーを数箇所測定し、3000v以上出れば大丈夫です。

正常な電圧が得られない場合は、下記の“電圧が低下していた場合”の点検手順に従って確認してください。

10. 最後に危険表示板を取り付けて完成

全てのワイヤーを架線したら、動物が脱柵しやすいところがないか柵全体の点検を行います。

日常点検について

※日常管理としてフェンスアラート(オプション)があると便利です。

一番のポイントは、上記のように正常の電圧が流れているかどうかを時々点検することです。

●電圧が低下していた場合(3000vを下回った状態)

1. まず柵の周りを点検して草・木・地面等が接触していないかどうかを確認してください。接触している場合は、除去してください。
2. 柵に異常が見つからない場合は、パワーボックスの状況を確認します。赤・緑の端子からワイヤー、アースコードを外し、パワーボックスの電圧を確認してください。コンディションランプ、動作音の間隔が異常に長い場合はバッテリー等の電源切れの恐れがあります。
3. ワイヤーが緩んだ時は、末端のワイヤーを解いて緊張しなおしてください。

●冬期間の撤収管理

冬期間、積雪地では資材を回収し、湿気のない乾燥した場所で保管してください。やむをえず屋外に放置する場合はワイヤーの末端を解き、地面にはわせてください。しかし、資材の劣化は早くなりますのでご注意ください。

FAR夢

ファームエイジ株式会社

北海道石狩郡当別町字金沢166 Tel.(0133)22-3060 Fax (0133)22-3013



フリーダイヤル エイジで 良い柵を

0120-82-4390

※携帯・PHSからもご利用になれます

お問い合わせ先

[

]