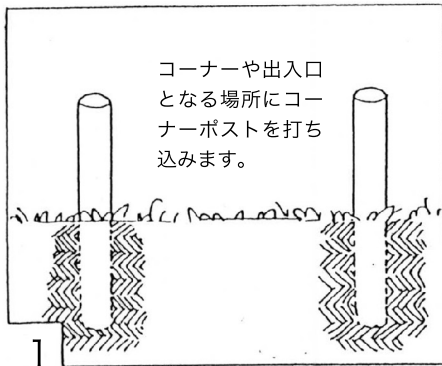
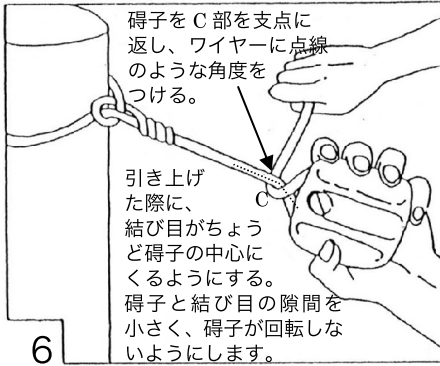


インサル・グラファイシステム（簡易恒久柵） 施工手順

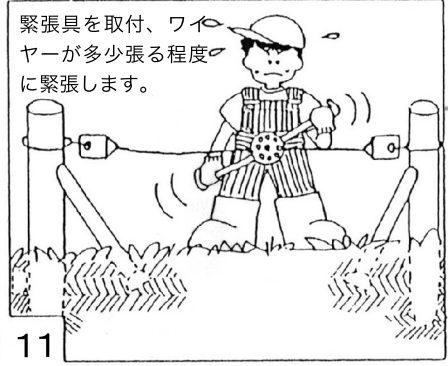


コーナーや出入口となる場所にコーナーポストを打ち込みます。

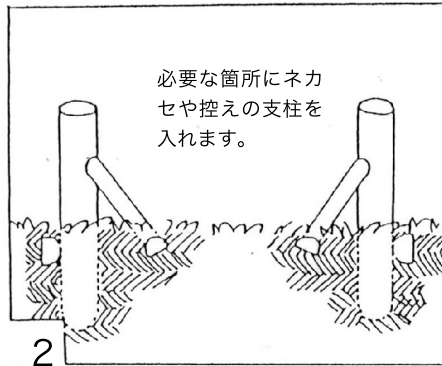


碍子をC部を支点に返し、ワイヤーに点線のような角度をつける。

引き上げた際に、結び目がちょうど碍子の中心にくるようにする。碍子と結び目の隙間を小さく、碍子が回転しないようにします。



緊張具を取付、ワイヤーが多少張る程度に緊張します。



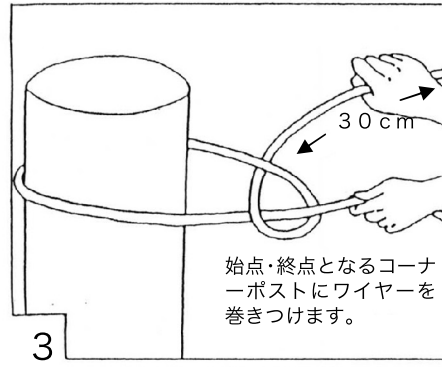
必要な箇所にネカセや控えの支柱を入れます。



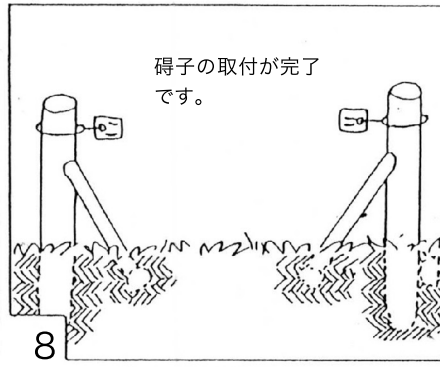
4回以上ワイヤーに巻き付けます。



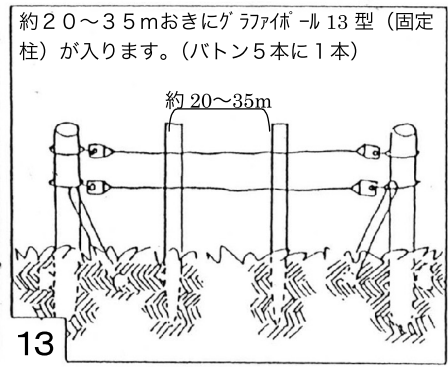
軽く緊張したワイヤーでコーナーポスト間の直線を確認し、グラファイール13型（固定柱）を打ち込みます。



始点・終点となるコーナーポストにワイヤーを巻きつけます。

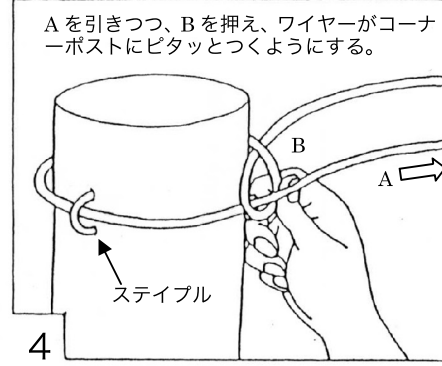


碍子の取付が完了です。



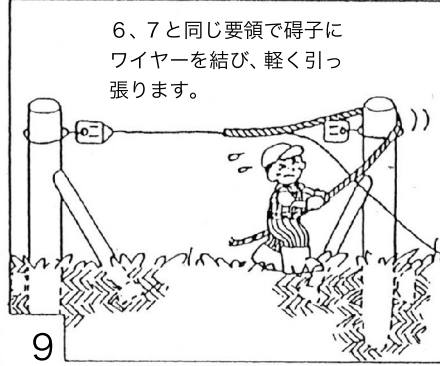
約20～35mおきにグラファイール13型（固定柱）が入ります。（パトン5本に1本）

約20～35m

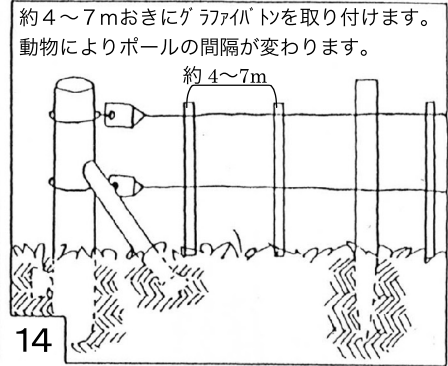


Aを引きつつ、Bを押え、ワイヤーがコーナーポストにピタッとつくようにする。

ステイプル

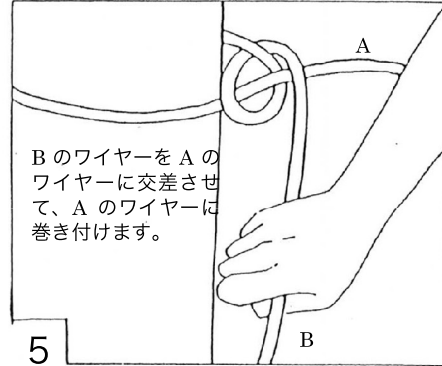


6、7と同じ要領で碍子にワイヤーを結び、軽く引っ張ります。

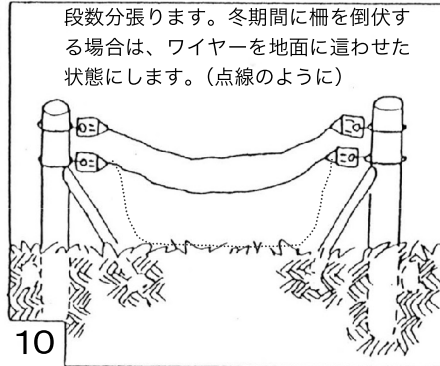


約4～7mおきにグラファイール14型を取り付けます。動物によりポールの間隔が変わります。

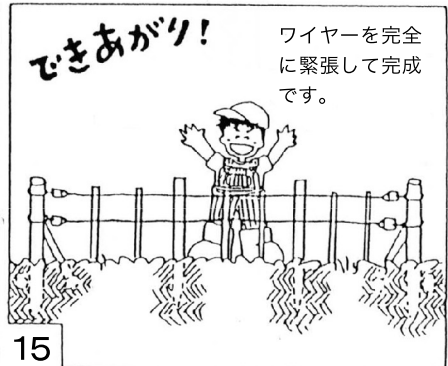
約4～7m



BのワイヤーをAのワイヤーに交差させて、Aのワイヤーに巻き付けます。



段数分張ります。冬期間に柵を倒伏する場合は、ワイヤーを地面に這わせた状態にします。（点線のように）



できあがり!

ワイヤーを完全に緊張して完成です。